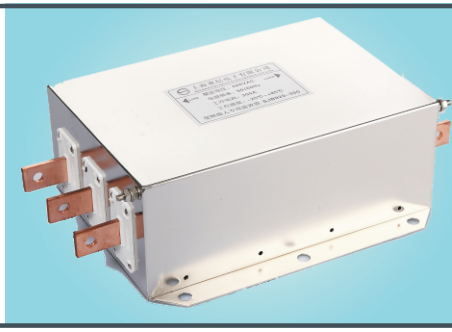


SJB920系列 变频用输入EMC滤波器/Input EMC filters for VVVF



●此系列产品均可提供端子台接线方式

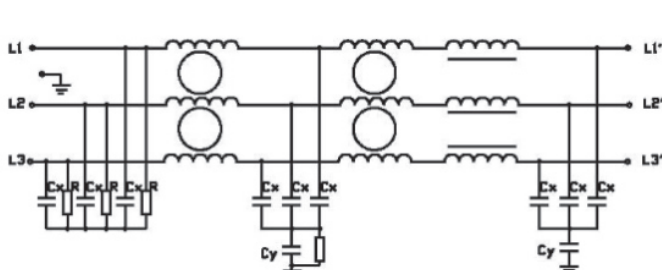
- 额定电流5-1200A
- 为变频器及干扰特别严重的场合设计
- 优秀的传导滤波效果
- 可替代大部分进口原装滤波器
- current ratings from 5 to 1200A
- Very high performance filter
- Reduction of electromagnetic interference levels from inverters
- Input filter

◆ 技术参数/Technical Data

1. 额定电压/Maximum operating voltage: 440VAC
2. 工作频率/Operating frequency: 50/60Hz
3. 试验电压/Hipot test voltage(one minute):
P---E: 2700VDC
P---P: 2250VDC
4. 工作温度/Operating temperature: -25°C~+85°C
5. 绝缘电阻/Min. Resistance:
线-地/Line to Ground at 500VDC: 200MΩ ohm

◆ 电路原理图

Electrical schematic



◆ 内部参数/Components

产品型号 Filter	额定电流 Current	外型 Housing	Cy(nF)
SJB920-5	5A	N2	220
SJB920-8	8A	N2	220
SJB920-16	16A	N5	220
SJB920-30	30A	N5	470
SJB920-45	45A	N10	470
SJB920-75	75A	N12	1000
SJB920-100	100A	N12	1000
SJB920-120	120A	N12	1000
SJB920-150	150A	N15	2200
SJB920-200	200A	N15	2200
SJB920-300	300A	Y40	2200
SJB920-420	420A	Y40	2200
SJB920-500	500A	N60	2200
SJB920-630	630A	N60	2200
SJB920-800	800A	N100	2200
SJB920-1000	1000A	N100	4700
SJB920-1200	1200A	N100	4700

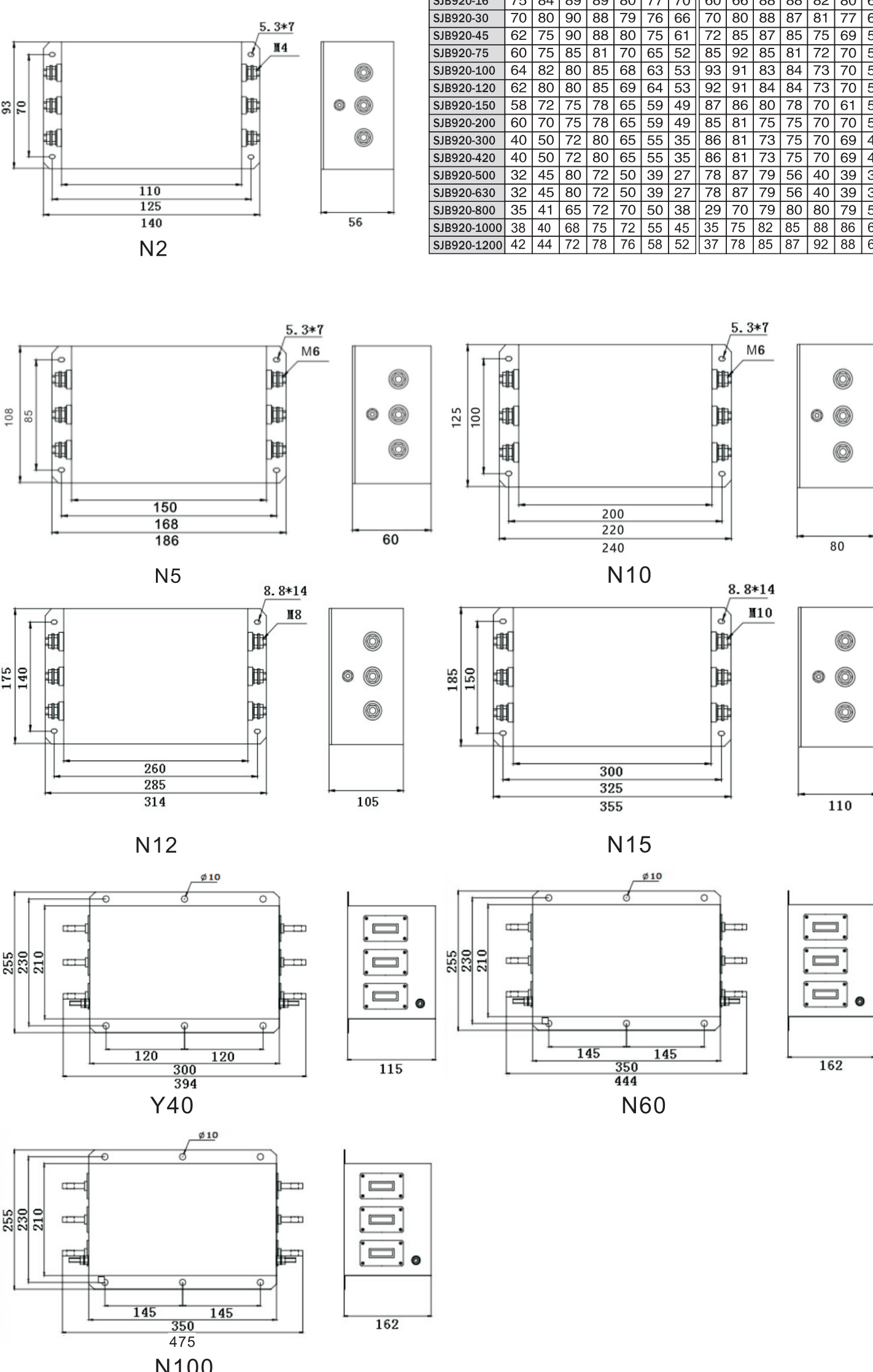
◆ 插入损耗/Insertion Loss

(PER CISPR17; A=50/50Ω Sym)

P/N	LINE TO GROUND(PN---E) 共模 (dB)						LINE TO LINE(P---N) 差模 (dB)						
	.1	.15	.5	1	5	30	.1	.15	.5	1	5	10	30
SJB920-5	74	85	94	94	78	65	62	75	76	78	87	72	55
SJB920-8	75	80	79	94	83	80	75	80	90	86	78	70	51
SJB920-16	75	84	89	89	80	77	70	66	88	88	82	80	67
SJB920-30	70	80	90	88	79	76	66	70	80	88	87	81	67
SJB920-45	62	75	90	88	80	75	61	72	85	87	85	75	59
SJB920-75	60	75	85	81	70	65	52	85	92	85	81	72	70
SJB920-100	64	82	80	85	68	63	53	93	91	83	84	73	58
SJB920-120	62	80	80	85	69	64	53	92	91	84	84	73	58
SJB920-150	58	72	75	78	65	59	49	87	86	80	78	70	52
SJB920-200	60	70	75	78	65	59	49	85	81	75	75	70	52
SJB920-300	40	50	72	80	65	55	35	86	81	73	75	70	69
SJB920-420	40	50	72	80	65	55	35	86	81	73	75	70	69
SJB920-500	32	45	80	72	50	39	27	78	87	79	56	40	39
SJB920-630	32	45	80	72	50	39	27	78	87	79	56	40	39
SJB920-800	35	41	65	72	70	50	38	29	70	79	80	80	79
SJB920-1000	38	40	68	75	72	55	45	35	75	82	85	88	86
SJB920-1200	42	44	72	78	76	58	52	37	78	85	87	92	88

◆ 外型尺寸

Housing and dimensions: (mm)



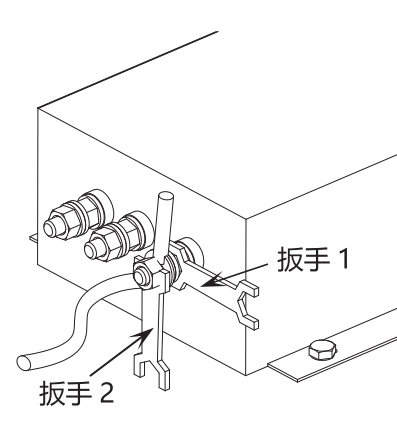
滤波器使用指南:

1、滤波器存储及运行环境:

电源滤波器不得暴晒或淋雨，应存放在空气流通、周围介质温度为 -30°C - +65°C、空气最大相对湿度不超过 90% (空气温度为 20°C±5°C时)、无腐蚀性液体、气体的仓库中。

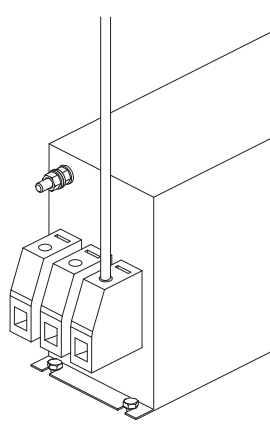
2、滤波器的安装:

- 滤波器安装位置应选在电源入口处，缩短输入线在机箱内长度，减少辐射干扰。
- 滤波器输入线和输出线，既不能进行交叉，也不能用线进行捆扎。
- 滤波外壳必须大面积接地；连接到其他设备上时，接地线应尽量短。
- 若滤波器输出端子是螺栓，用户在接线时需用两把扳手来拧紧螺母，以免因螺栓转动而导致内部线路的变动致使滤波器出现打火、短路、击穿及滤波器效果的下降。紧固螺母时应先用扳手 1 固定住根部螺母，再用扳手 2 拧紧外侧螺母 (如图一)，否则可能导致滤波器端子损坏。其它各相连接方法相同。

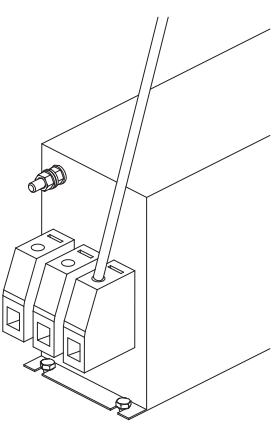


(图一)

- 端子台滤波器产品安装时必须注意拧螺钉的工具尽可能与外壳垂直 (如图二)，切勿倾斜 (如图三)，以免对端子台造成损坏。



(图二)



(图三)

3、提醒和警告:

请仔细阅读所有安全警告说明，然后再安装滤波器并投入运行:

- 用户在搬运滤波器时切勿以滤波器输出端子为支撑点，以免端子出现扭曲、松动、断落而影响滤波器的正常使用。
- 安装滤波器时保护接地应先连接，最后被断开；滤波器产品有漏电流，请确保良好接地后使用；大于 50 A 的滤波器时，建议确保滤波器接地端子良好接地，而不仅仅是通过滤波器外壳接地。
- 触电危险：电源滤波器带有能存储电压的元器件，断电后 5 秒甚至更长时间之内在滤波器端子上仍可能存在有危险电压。
- 滤波器工作条件应符合产品商标标注的技术标准；超压或过载都会导致滤波器的损坏，建议采取适当过电流保护措施。
- 环境温度升高时会出现电流降额，如不遵守电流降额要求可能会导致滤波器过热；长时间使用会导致滤波器寿命缩短或损坏。

服务与支持:

销售热线：021-39192387
 传 真： 021-39192383
 邮箱 (E-mail) : shsaiji@shsaiji.com
 官 网: www.shsaiji.com
 公司总部：上海市嘉定区华江路726弄95号
 邮 编：201803