

SJD210D系列 直流电源滤波器 EMI filters



- 此系列产品均可提供端子台接线方式
- 额定电流 10A~150A (更大电流可订制)
- 低频效果优异
- current ratings from 1to 10A
- optional medical versions(B types)

◆ 技术参数

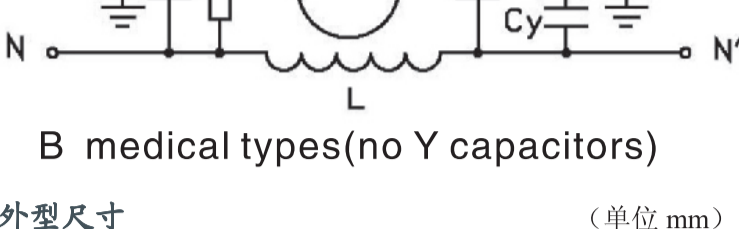
额定电压: 0-250VDC
 试验电压: 线—线: 2200 VDC
 (60S) 线—地: 2200 VDC

工作频率: 直流
 绝缘电阻: >60MΩ @60VDC
 工作温度: -25°C~+85°C

滤波器型号	额定电流 @40°C	端子台	外形尺寸	电路参数			泄漏电流 (@250VAC)	
				L (mH)	Cx(uF)	Cy(nF)		
SJD210D-10/??	10A	M4	L1	B1(单片)	1.0	0.68	22	0.3 mA
SJD210D-20/??	20A	M4	L1	B2	0.4	0.68	22	0.5 mA
SJD210D-30/??	30A	M6	---	H2	0.3	1.0	100	0.5 mA
SJD210D-50/??	50A	M6	---	E2	0.2	3.3	470	0.5 mA
SJD210D-75/??	75A	M8	---	G2	0.2	3.3	1000	1.0 mA
SJD210D-100/??	100A	M8	---	G2	0.18	4.7	1000	1.0 mA
SJD210D-150/??	150A	M10	---	N10	0.10	4.7	1000	2.0 mA

型号中的“??”是要求注明端接方式代号。如: 210D-20/M4 表示滤波器型号为 210D-20 端接方式为螺栓式

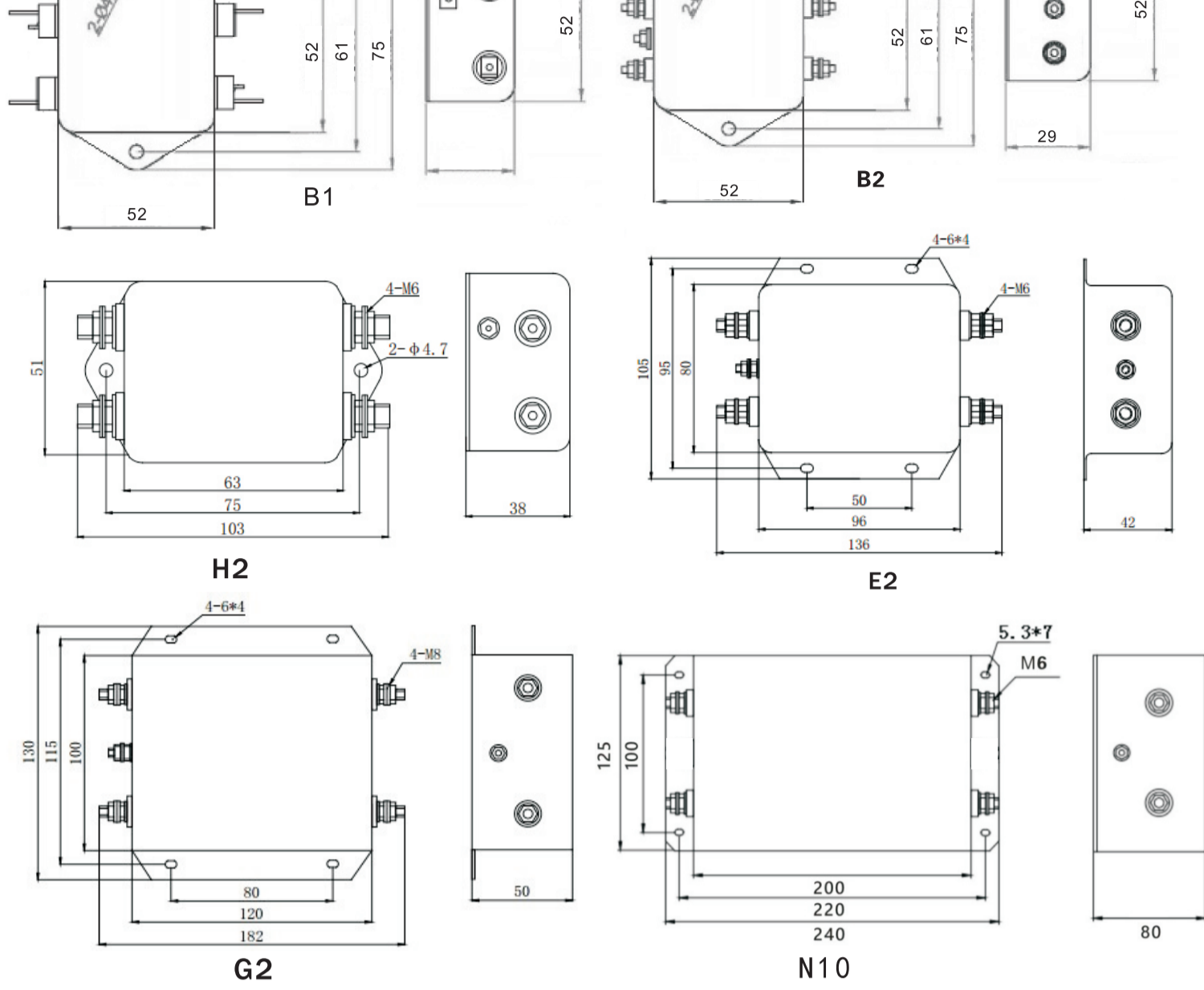
◆ 电路原理图



B medical types(no Y capacitors)

◆ 外型尺寸

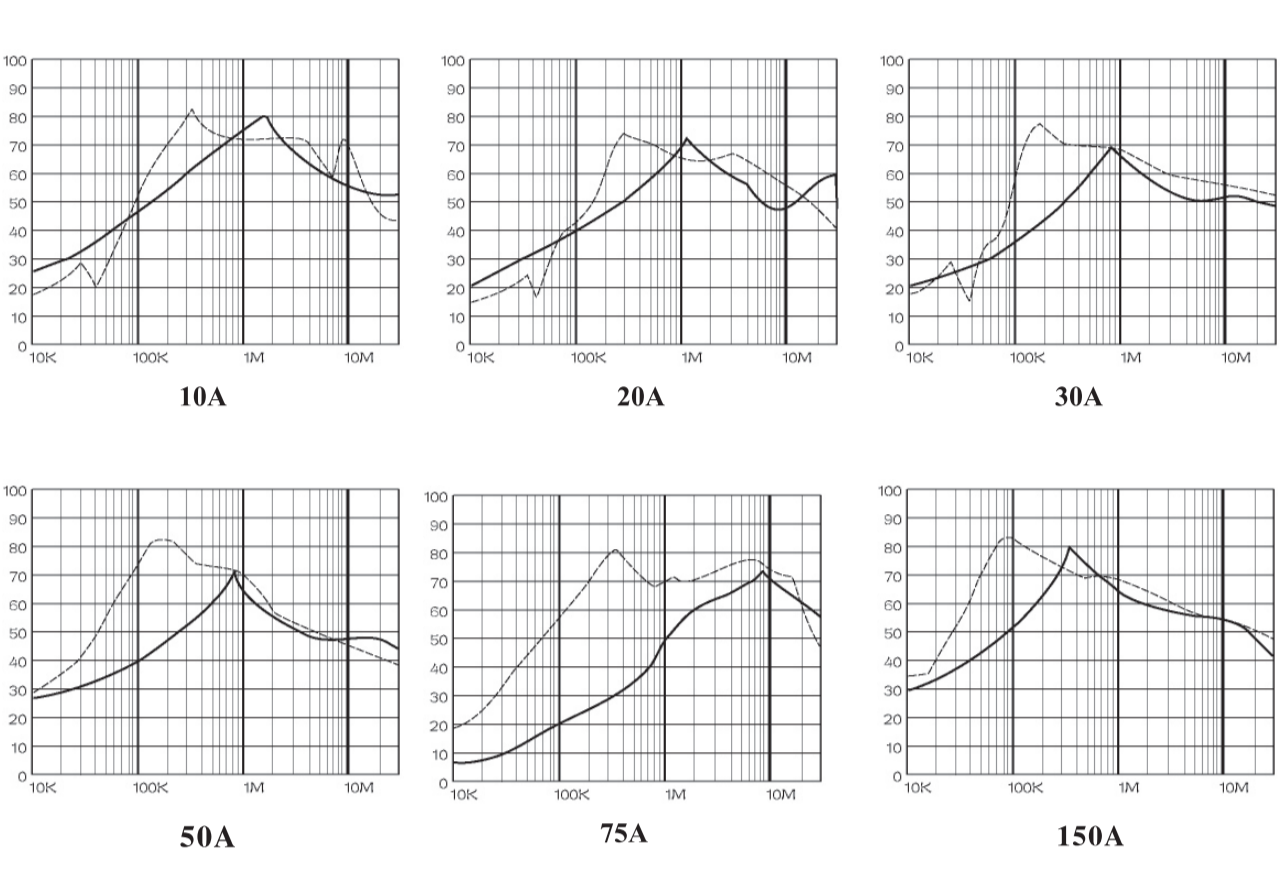
(单位 mm)



◆ 插入损耗

(测试依据 CISPR17; @50/50Ω 系统)

—— 共模 - - - - - 差模



SJD220D系列 直流电源滤波器 EMI filters



- 此系列产品均可提供端子台接线方式
- 最高工作电压 250VDC
- 通用性强, 应用范围广泛。
- 对 10KHz~30MHz 内的共模和差模干扰均有良好抑制效果
- current ratings from 1to 10A (更大电流可订制)
- general-purpose filtering performance
- optional medical versions(B types)

◆ 技术参数

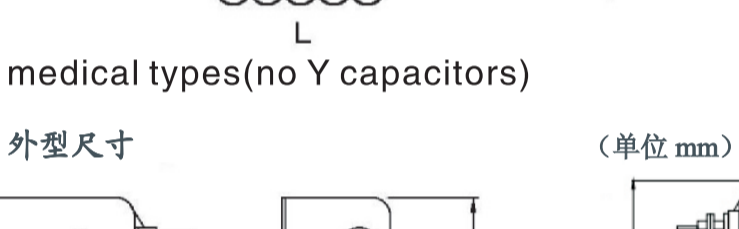
额定电压: 0-250VDC
 试验电压: 线—线: 2200 VDC
 (60S) 线—地: 2200 VDC

工作频率: 直流
 绝缘电阻: >60MΩ @60VDC
 工作温度: -25°C~+85°C

滤波器型号	额定电流 @40°C	端子台	外形尺寸	电路参数				
				L (mH)	Cx(uF)	Cy(nF)	R(MΩ)	
SJD220D-6/??	6A	M4	L1	H1	6.2	0.47	100	1.0
SJD220D-10/??	10A	M4	L1	H1	5.0	0.47	100	1.0
SJD220D-20/??	20A	M6	L1	H2	2.5	1.0	100	0.47
SJD220D-30/??	30A	M6	---	H5	2.5	1.0	100	0.47
SJD220D-40/??	40A	M6	---	E2	1.0	2.2	100	0.22

型号中的“??”是要求注明端接方式代号。如: 220D-6/L1 表示滤波器型号为 220-6 端接方式为焊片式

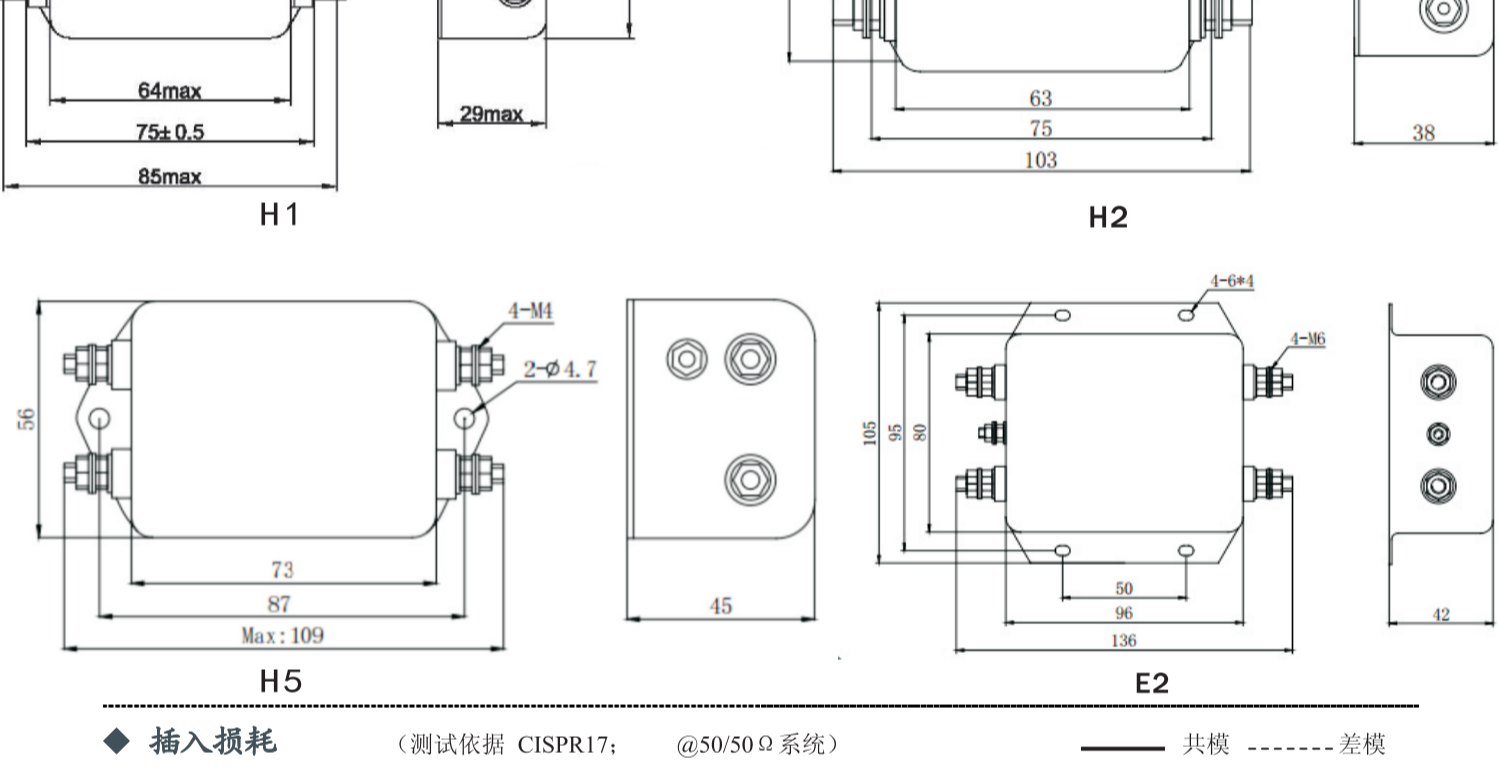
◆ 电路原理图



B medical types(no Y capacitors)

◆ 外型尺寸

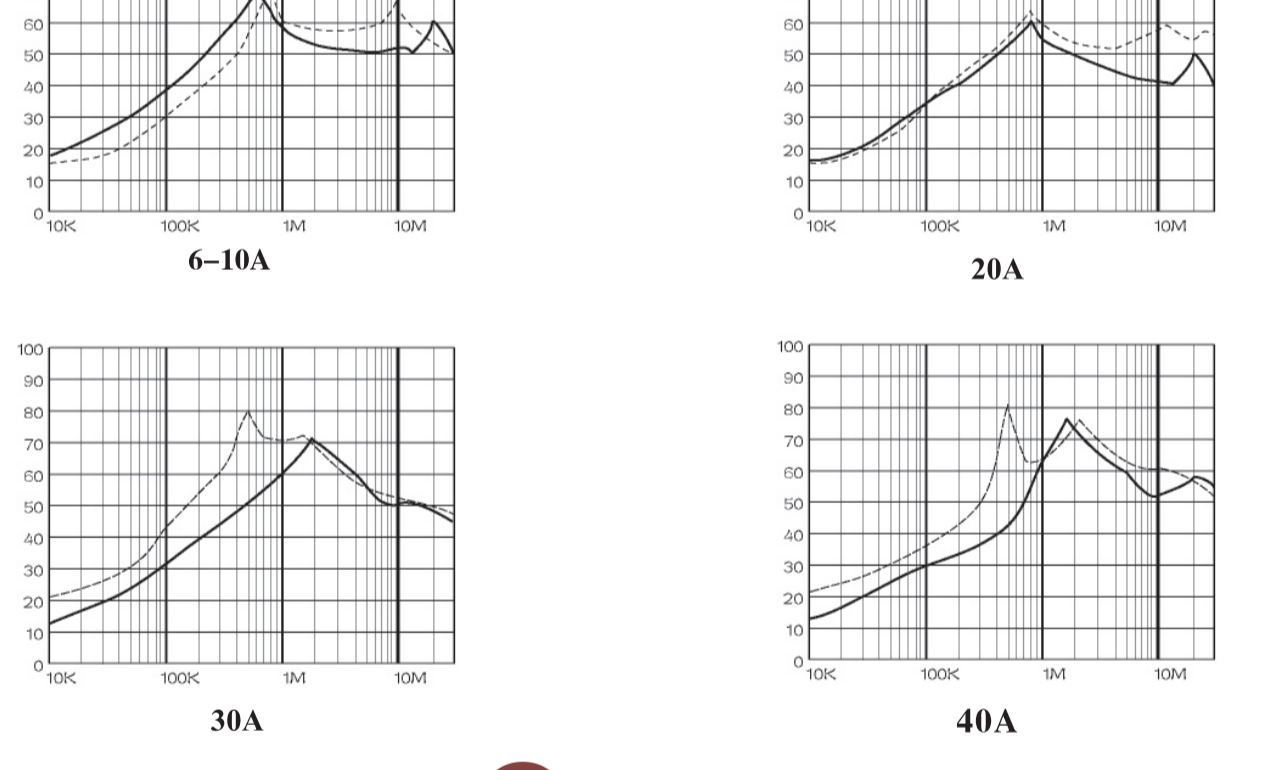
(单位 mm)



◆ 插入损耗

(测试依据 CISPR17; @50/50Ω 系统)

—— 共模 - - - - - 差模



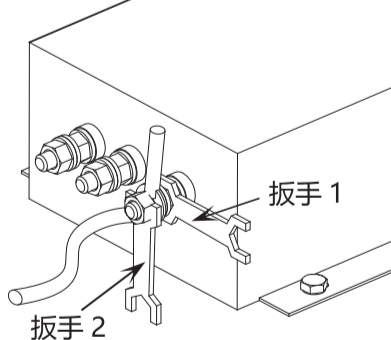
滤波器使用指南:

1、滤波器存储及运行环境:

电源滤波器不得暴晒或淋雨, 应存放在空气流通、周围介质温度为 -30°C~+65°C、空气最大相对湿度不超过 90% (空气温度为 20°C±5°C 时)、无腐蚀性液体、气体的仓库中。

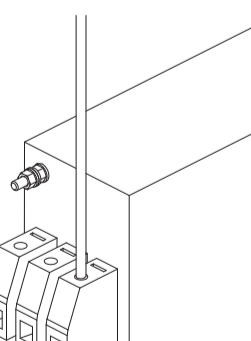
2、滤波器的安装:

- 滤波器安装位置应选在电源入口处, 缩短输入线在机箱内长度, 减少辐射干扰。
- 滤波器输入线和输出线, 既不能进行交叉, 也不能用线进行捆扎。
- 滤波外壳必须大面积接地; 连接到其他设备上时, 接地线应尽量短。
- 若滤波器输出端子是螺栓, 用户在接线时需用两把扳手来拧紧螺母, 以免因螺栓转动而导致内部线路的变动致使滤波器出现打火、短路、击穿及滤波器效果的下降。紧固螺栓时应先用扳手 1 固定住根部螺母, 再用扳手 2 拧紧外侧螺母 (如图一), 否则可能导致滤波器端子损坏。其它各相连接方法相同。

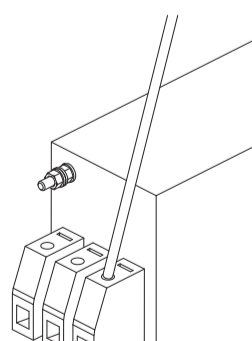


(图一)

- 端子台滤波器产品安装时必须注意拧螺钉的工具尽可能与外壳垂直 (如图二), 切勿倾斜 (如图三), 以免对端子台造成损坏。



(图二)



(图三)

3、提醒和警告:

请仔细阅读所有安全警告说明, 然后再安装滤波器并投入运行:

- 用户在搬运滤波器时切勿以滤波器输出端子为支撑点, 以免端子出现扭曲、松动、断落而影响滤波器的正常使用。
- 安装滤波器时保护接地应先连接, 最后被断开; 滤波器产品有漏电流, 请确保良好接地后使用; 大于 50 A 的滤波器时, 建议确保滤波器接地端子良好接地, 而不仅仅是通过滤波器外壳接地。
- 触电危险: 电源滤波器带有能存储电压的元器件, 断电后 5 秒甚至更长时间之内在滤波器端子上仍可能存在有危险电压。
- 滤波器工作条件应符合产品商标标注的技术标准; 超压或过载都会导致滤波器的损坏, 建议采取适当过电流保护措施。
- 环境温度升高时会出现电流降额, 如不遵守电流降额要求可能会导致滤波器过热; 长时间使用会导致滤波器寿命缩短或损坏。



服务与支持:

销售热线: 021-39192387
 传 真: 021-39192383
 邮箱 (E-mail): shsaiji@shsaiji.com
 官 网: www.shsaiji.com
 公司总部: 上海市嘉定区华江路726弄95号
 邮 编: 201803